


STOPIEŃ ŻELBETOWY GR. 14 cm. ZBROJONY KRZYŻOWO \varnothing 6 10 x 10 cm. BETON B 20 STAL A II
 IZOLACJA POZIOMA POWŁOKOWA FIRMY DIETERMAN "SUPERFLEX 10"
 CHUDY BETON GR. 5 cm.
 NASYP ZAGĘSZCZONY Z GRUNTU RODZIMEGO

STAROSTWO POWIATOWE
 CZĘSTOCHOWIE

PRACOWNIA PROJEKTOWA  42-280 CZĘSTOCHOWA UL. BUSOŁOWA 4C TEL. 034 3218-432 ODDZIAŁ: 42-200 CZĘSTOCHOWA UL. SOBIESIEGO 9 TEL. 0502 888 908	NAZWA INWESTYCJI	BUDOWA TRYBUN PRZY BOISKU PIŁKI NOŻNEJ		faza - projekt bud.	
	ADRES INWESTYCJI	WIDZÓWEK, gm. KRUSZYNA dz. numer ew. 400/7 km.1			
	TEMAT RYSUNKU	PRZEKRÓJ B-B		nys. nr	3
	INWESTOR	GMINA KRUSZYNA			
	Projektował	Imię i nazwisko	specjalność	numer upr. budowl.	data
	Opracowała	mgr inż. arch. Piotr Kędziński	architektoniczna	9/07/SLOK	03.2008
	Opracował	mgr inż. arch. Łukasz Janecki	kon. - bud.	96/02	03.2008
	Opracowała	inż. Ewa Jambor	architektoniczna		03.2008
			konstrukcyjna		03.2008

W obszar dokonano Dokumenty zasobu po i zaewiden: Niniejsza r Projektowan pozwolenia i inwentaryz: uprawione Czestochowa

PROJEKT ZAGOSPODAROWANIA DZIAŁKI
działka numer ewid. 400/7 km.1
WIDZÓWEK, gm. KRUSZYNA

LEGENDA:

	PROJEKTOWANE TRYBUNY
	WEJŚCIE NA TRYBUNY
	ISTNIEJĄCE UJĘCIE WODY
	GRANICA OPRACOWANIA

STAROSI
 w CZ
 POWIATOWY I
 GEODEZYJN
 Reprodukowane roz
 niniejszego dokum
 mowa w art 18 i 19
 - Prawo geodezyjne
 poz 163 z późn.
2008-03-1
 Z up. STAR
 (miejscowość : data)

mgr
 GE
 w Wyc
 Katastru i

Nie wyklucza
 nie wyklucza
 dział pod
 do inwe
 lotonac

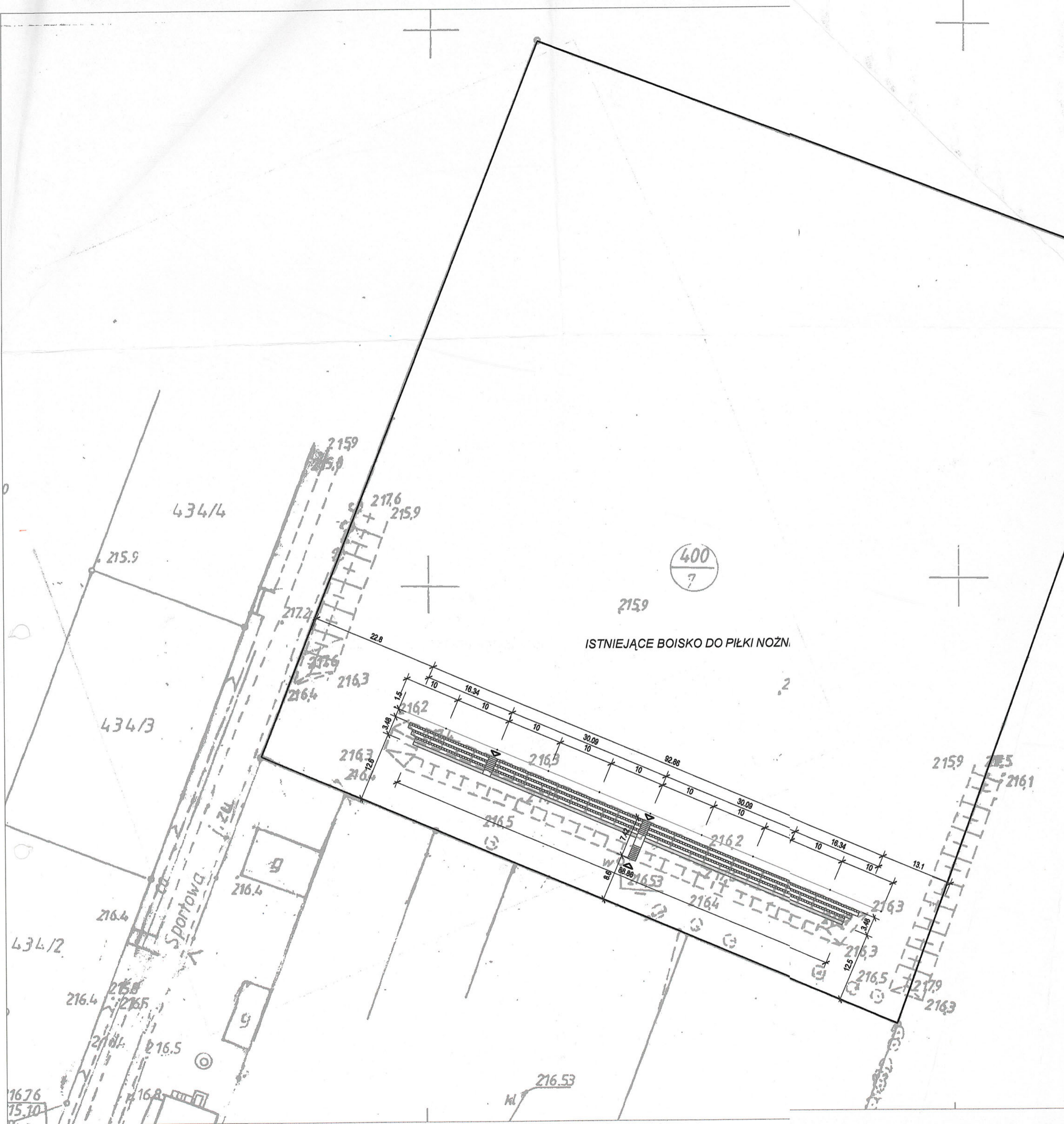
PIOTR KĘDZIERSKI
 mgr inż. budownictwa
 inż. architekt
 uprawnienia budowlane do projektowania
 i kierowania robotami budowlanymi
 w specjalności architektura - budowlanej
 bez ograniczeń numer 96/02
 członek SOKK numer SLK/BO/2251/02
 42-280 Częstochowa, ul. Busułowa 4c, tel. 0502 086906

PIOTR KĘDZIERSKI
 INŻYNIER ARCHITEKT
 uprawnienia budowlane w specjalności architek-
 tonicznej do projektowania i kierowania robotami
 budowlanymi bez ograniczeń
 nr 96/02 SOKK
 członek SOKK numer SL-1235
 42-280 Częstochowa, ul. Busułowa 4c, tel. 0502 086906

BILANS TERENU:
 powierzchnia działki 17862,0 m²
 powierzchnia zabudowy projektowanych trybun 286,8 m²
 powierzchnia zieleni 17575,2 m²

URZĘDNIKI POWIATOWE
w CZĘSTOCHOWIE

PRACOWNIA PROJEKTOWA 42-280 CZĘSTOCHOWA UL. BUSUŁOWA 4C TEL. 034 2216-432 42-280 CZĘSTOCHOWA UL. SOBIESKIEGO 9 TEL./FAX 034 3726-569	NAZWA INWESTYCJI	BUDOWA TRYBUN PRZY BOISKU PIŁKI NOŻNEJ	faza - projekt bud.	
	ADRES BUDOWY	WIDZÓWEK, gm. KRUSZYNA dz. numer ew. 400/7 km.1		
INWESTOR	TEMAT RYSUNKU	Projekt zagospodarowania działki		
		GMINA KRUSZYNA	rys. nr	1
			skala	1:500
Projektował	Imię i nazwisko	specjalność	numer upr. budowl.	data
	Piotr Kędzierski	architektoniczna	9/07/SLOKK	03.2008
	mgr inż. budownictwa	kon. - bud.	96/02	
	inż. architekt	architektoniczna		
Opracował	mgr inż. arch. Lukasz Jonecki	architektoniczna		03.2008

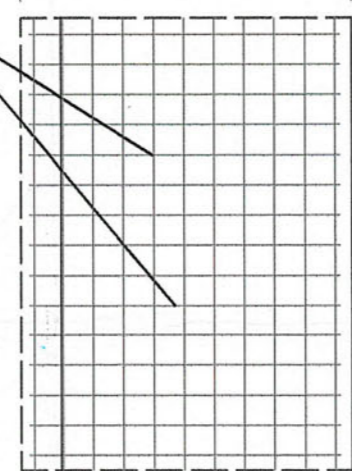


PRZEKRÓJ A-A

Widok a-a

110

Siatka
Ø 6 10x10 cm

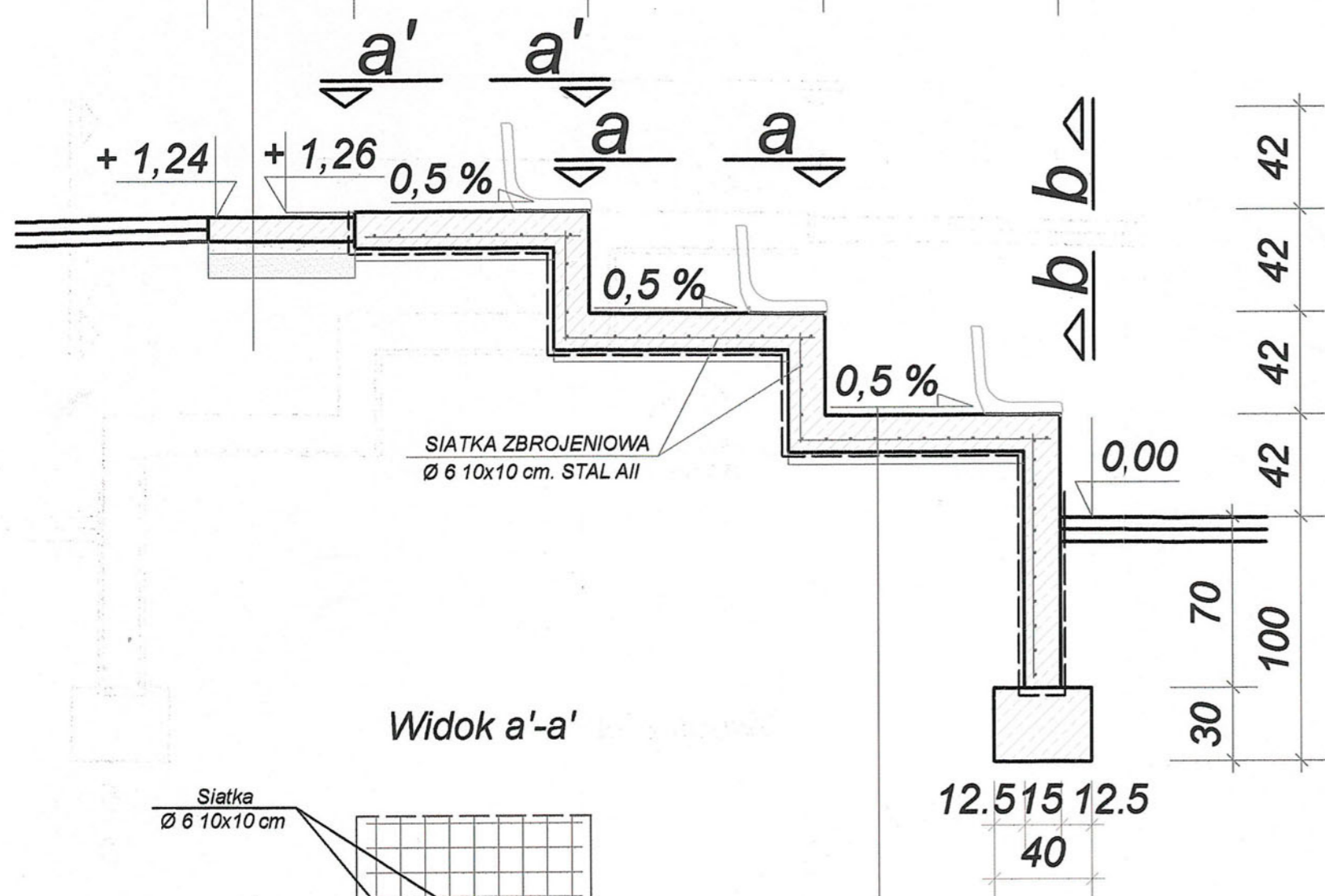


ZESTAWIENIE MATERIAŁÓW DLA WSZYSTKICH TRYBUN:

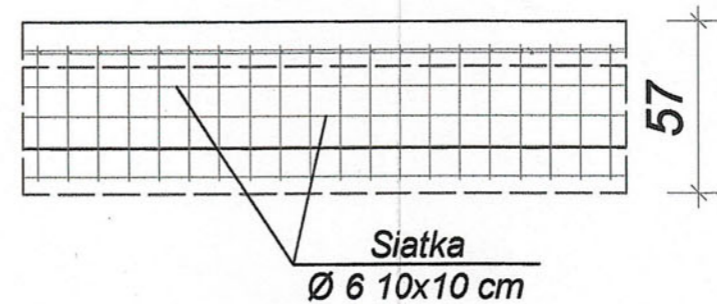
1. STAL A-II - 1975 kg = 1,975 t
2. BETON B-20 - 73,40 m³

AŻUROWA PŁYTA BETONOWA GR. 10 cm.
PODSYPKA CEMENTOWO-PIASKOWA GR. 5 cm.
PODBUDOWA Z TŁUCZNIĄ KAMIENNEGO GR. 10 cm.
NASYP ZAGĘSZCZONY Z GRUNTU RODZIMEGO

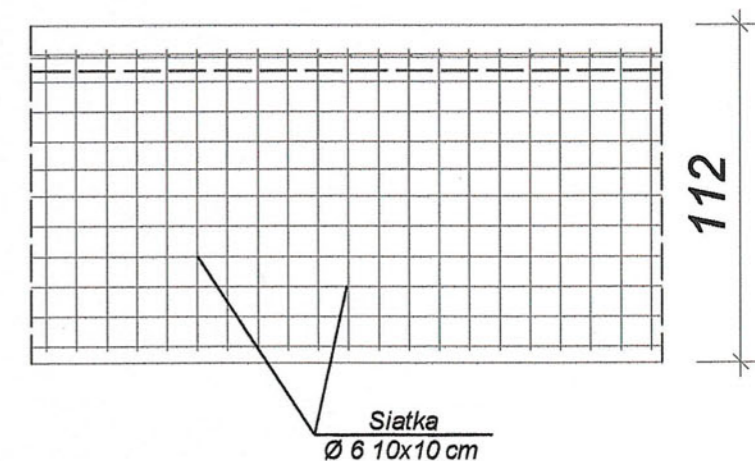
60 96 96 96 200



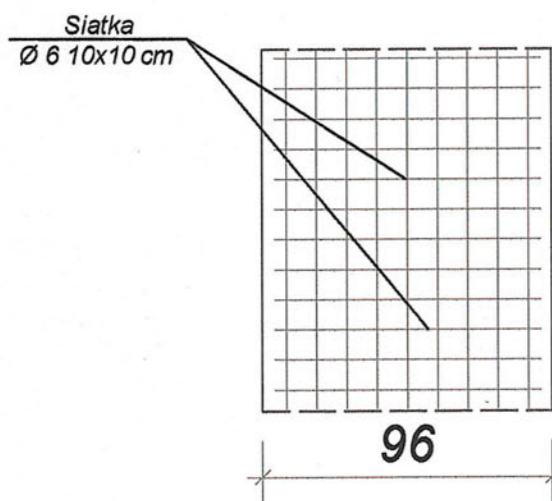
Widok b-b



Widok c-c



Widok a'-a'



STOPIEŃ ŻELBETOWY GR. 15 cm. ZBROJONY KRZYŻOWO Ø 6 10x10 cm. BETON B 20 STAL A II
IZOLACJA POZIOMA POWŁOKOWA FIRMY DIETERMAN "SUPERFLEX 10"
CHUDY BETON GR. 5 cm.
NASYP ZAGĘSZCZONY Z GRUNTU RODZIMEGO

STAROSTWO POWIATOWE
W CZĘSTOCHOWIE

PRACOWNIA PROJEKTOWA ATMERA 42-280 CZĘSTOCHOWA UL. BUSOŁOWA 4C TEL. 034 3216-432 ODDZIAŁ: 42-200 CZĘSTOCHOWA UL. SOBIESIEGO 9 TEL. 0802 088 908		NAZWA INWESTYCJI BUDOWA TRYBUN PRZY BOISKU PIŁKI NOŻNEJ	faza - projekt bud.
ADRES INWESTYCJI WIDZÓWEK, gm. KRUSZYNA dz. numer ew. 400/7 km.1		TEMAT RYSUNKU KONSTRUKCJA PRZEKRÓJ A-A	rys. nr 5
INWESTOR GMINA KRUSZYNA		skala 1:25	data 03.2008
Projektował	Imię i nazwisko Piotr Kędzierski mgr inż. budowlnictwa inż. architekt	spółalność architektoniczna kon. - bud.	numer upr. budowl. 9/07/SLOKK 96/02
Opracował	mgr inż. arch. Marta Walczyk	architektoniczna	03.2008
Opracował	mgr inż. arch. Lukasz Janek	architektoniczna	03.2008
Opracował	inż. Ewa Jambor	konstrukcyjna	03.2008

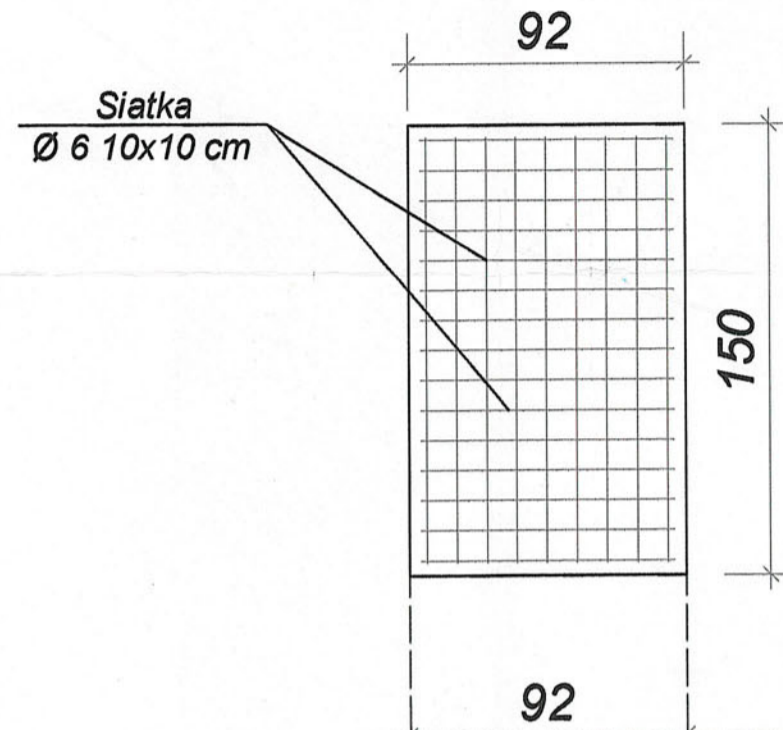
PRZEKRÓJ B-B

szt.2

ZESTAWIENIE MATERIAŁÓW DLA WSZYSTKICH SCHODÓW TRYBUN:

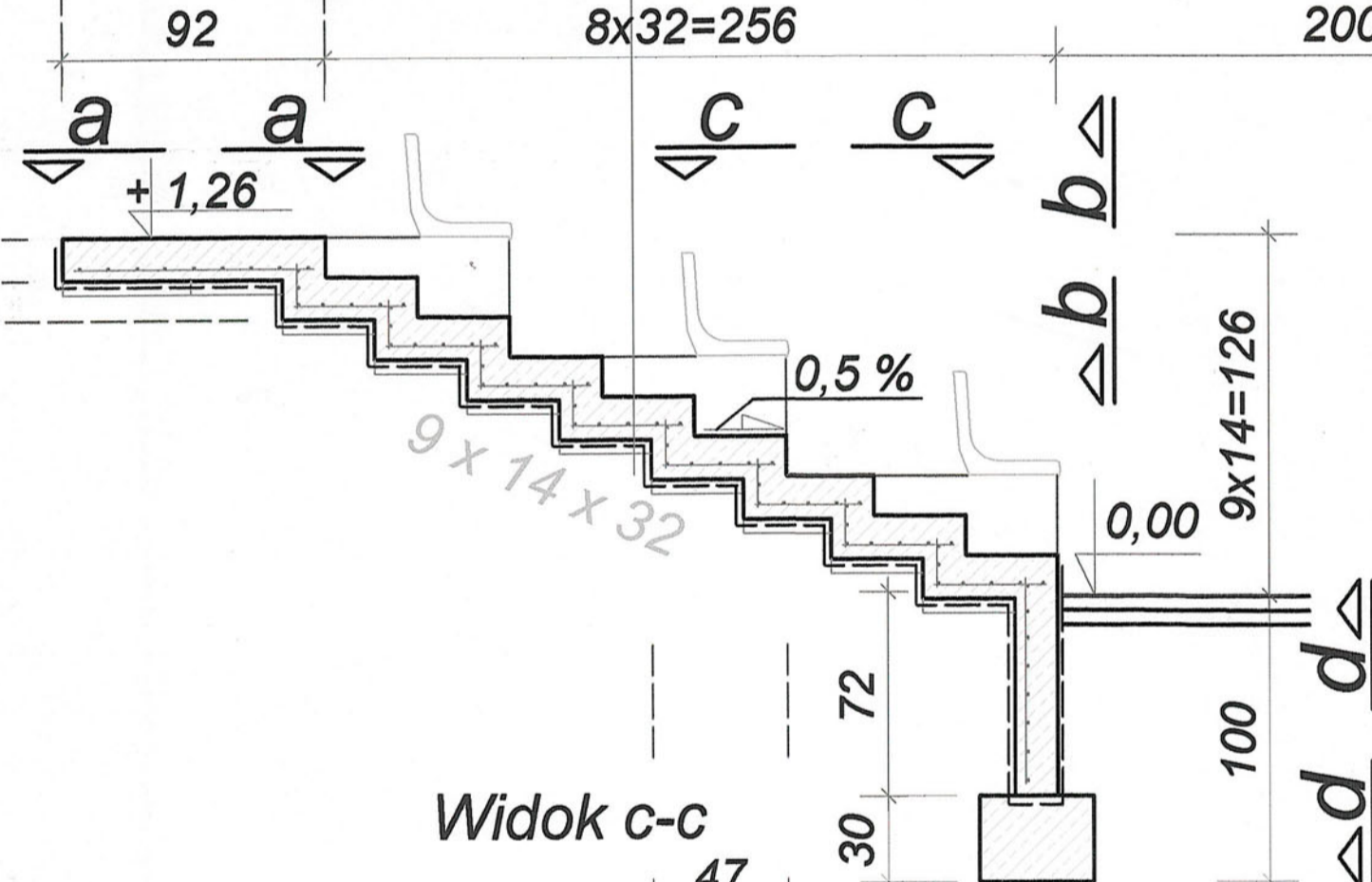
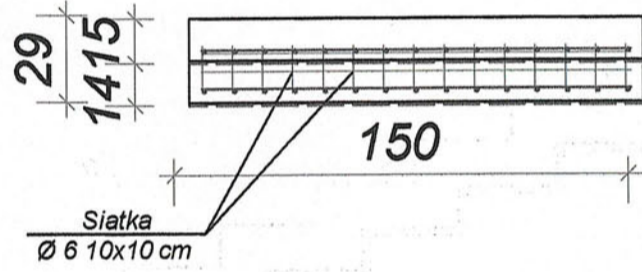
1. STAL A-II - 186,40 kg = 0,1864 t
2. BETON B-20 - 5,3 m³

Widok a-a

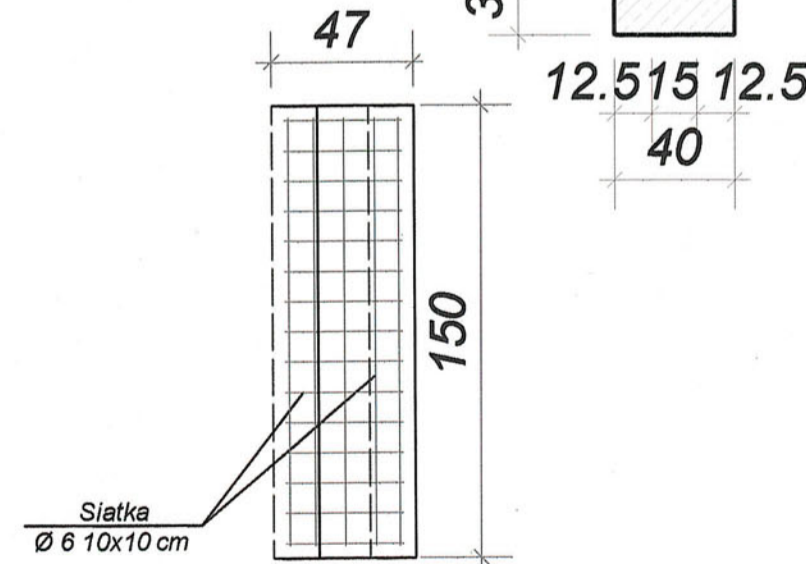


STOPIEŃ ŻELBETOWY GR. 14 cm. ZBROJONY KRZYŻOWO Ø 6 10 x 10 cm. BETON B 20 STAL A II
 IZOLACJA POZIOMA POWŁOKOWA FIRMY DIETERMAN "SUPERFLEX 10"
 CHUDY BETON GR. 5 cm.
 NASYP ZAGĘSZCZONY Z GRUNTU RODZIMEGO

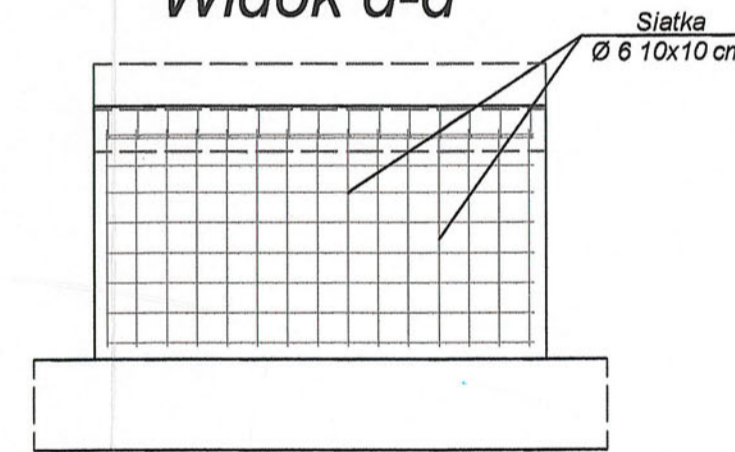
Widok b-b



Widok c-c



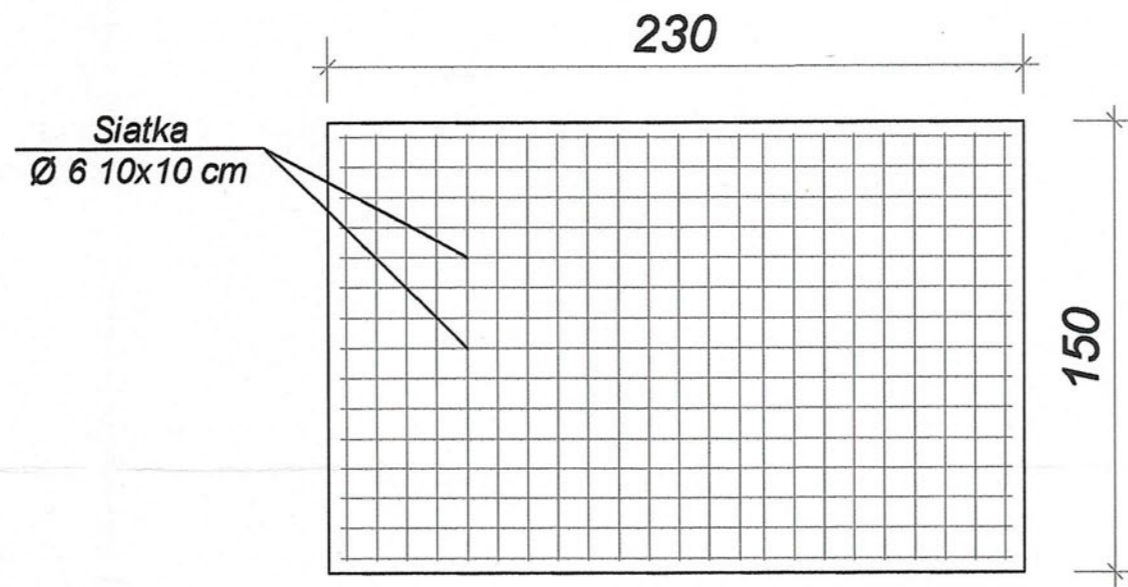
Widok d-d



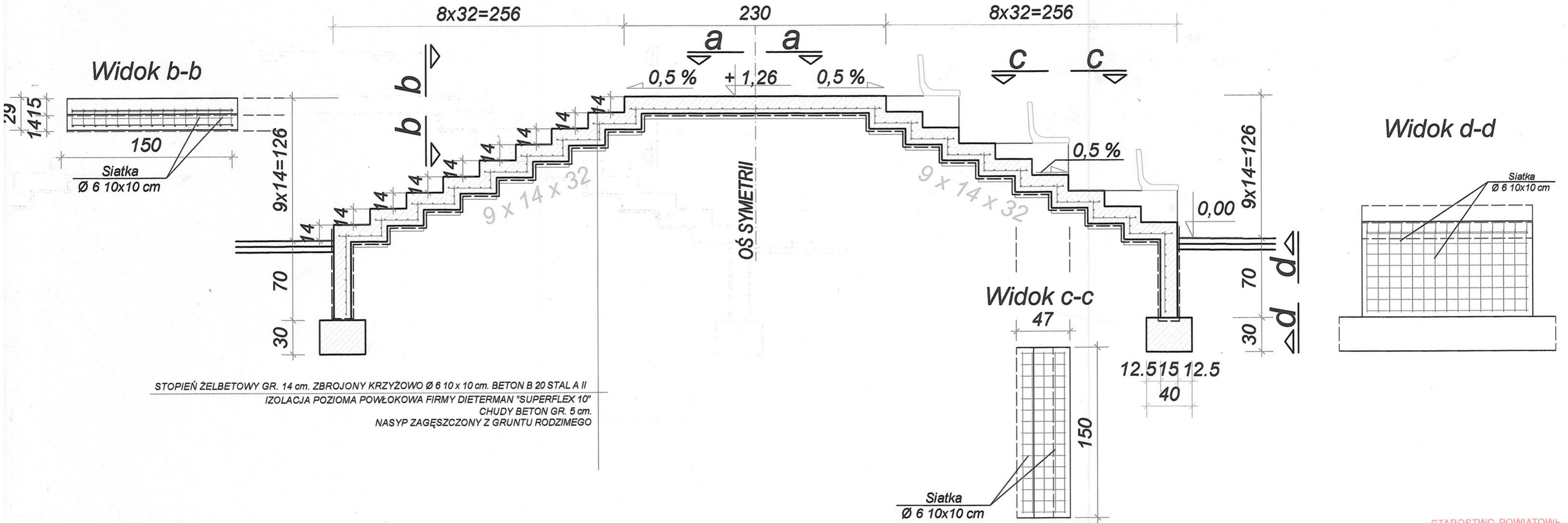
STAROSTWO POWIATOWE
w CZĘSTOCHOWIE

PRACOWNIA PROJEKTOWA ATYKA 2 42-280 CZĘSTOCHOWA UL. BUSOŁOWA 4C TEL. 034 3218-432 ODDZIAŁ: 42-200 CZĘSTOCHOWA UL. SOBIESKIEGO 9 TEL. 0502 088 908	NAZWA INWESTYCJI	BUDOWA TRYBUN PRZY BOISKU PIŁKI NOŻNEJ		faza - projekt bud.	
	ADRES INWESTYCJI	WIDZÓWEK, gm. KRUSZYNA dz. numer ew. 400/7 km. 1			
TEMAT RYSUNKU	KONSTRUKCJA PRZEKRÓJ B-B				rys. nr 6
INWESTOR	GMINA KRUSZYNA				
Projektował	imię i nazwisko	specjalność	numer upr. budowl.	data	podpis
	Piotr Kędziński mgr inż. budowlanova inż. architekt	architektoniczna kon. - bud.	0/07/SLOKK 08/02	03.2008	<i>[Signature]</i>
Opracował	mgr inż. arch. Maria Walczyk	architektoniczna		03.2008	<i>[Signature]</i>
Opracował	mgr inż. arch. Lukasz Jancek	architektoniczna		03.2008	<i>[Signature]</i>
Opracowała	inż. Ewa Jambor	konstrukcyjna		03.2008	<i>[Signature]</i>

PRZEKRÓJC-C szt. 1



ZESTAWIENIE MATERIAŁÓW DLA WSZYSTKICH SCHODÓW TRYBUN:
 1. STAL A-II - 186,40 kg = 0,1864 t
 2. BETON B-20 - 5,3 m³

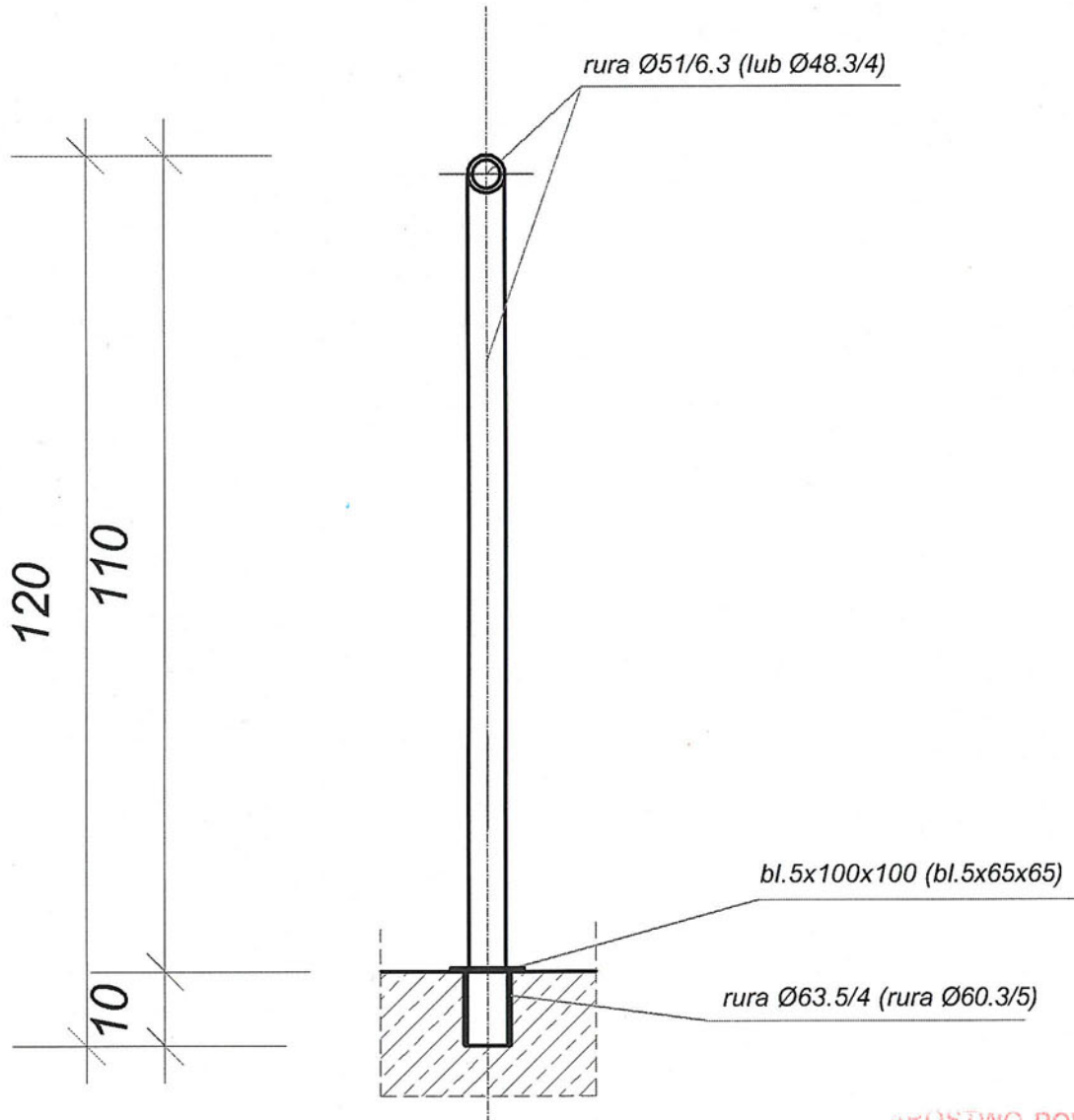


STOPIEŃ ŻELBETOWY GR. 14 cm. ZBROJONY KRZYŻOWO Ø 6 10 x 10 cm. BETON B 20 STAL A II
 IZOLACJA POZIOMA POWŁOKOWA FIRMY DIETERMAN "SUPERFLEX 10"
 CHUDY BETON GR. 5 cm.
 NASYP ZAGĘSZCZONY Z GRUNTU RODZIMEGO



STAROSTWO POWIATOWE
 w CZĘSTOCHOWIE

PRACOWNIA PROJEKTOWA ATMERA 42-200 CZĘSTOCHOWA UL. BUŁOŁOWA 4C TEL. 034 3214-432 ODDZIAŁ: 42-202 CZĘSTOCHOWA UL. SOBIEŚKIEGO 9 TEL. 0322 068 808	NAZWA INWESTYCJI	BUDOWA TRYBUN PRZY BOISKU PIŁKI NOŻNEJ		faza - projekt bud.
	ADRES INWESTYCJI	WIDZÓWEK, gm. KRUSZYNA dz. numer ew. 400/7 km.1		rys. nr 7
	TEMAT RYSUNKU	KONSTRUKCJA PRZEKRÓJ C-C		skala 1:25
INWESTOR	GMINA KRUSZYNA			
Projektował	imię i nazwisko	specjalność	numer upr. budowl.	data podpis
	Piotr Kędzierski mgr inż. budowl. i inż. architekt	architektoniczna kon. - bud.	907/SLOKK 9802	03.2009
Opracowała	mgr inż. arch. Marta Wielczyk	architektoniczna		03.2008
Opracował	mgr inż. arch. Lukasz Jancecki	architektoniczna		03.2008
Opracowała	inż. Ewa Jambor	konstrukcyjna		03.2008

Przekrój przez barierkę schodów

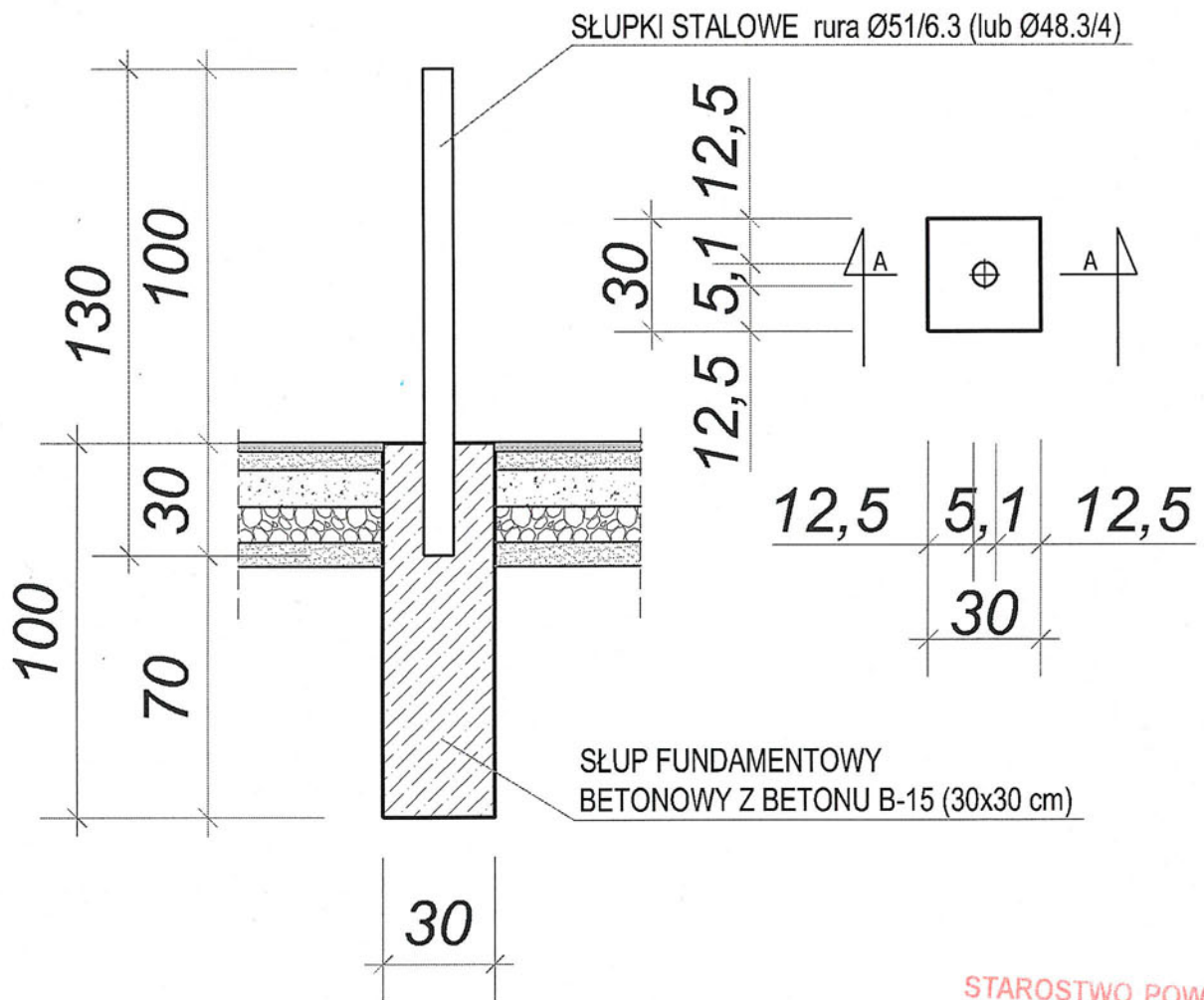


AROSTWO POWIATOWE
W CZĘSTOCHOWIE

PRACOWNIA PROJEKTOWA  42-280 CZĘSTOCHOWA UL. BUSOŁOWA 4C TEL. 034 3218-432 ODDZIAŁ: 42-200 CZĘSTOCHOWA UL. SOBIESKIEGO 9 TEL. 0502 088 906	2	NAZWA INWESTYCJI	BUDOWA TRYBUN PRZY BOISKU PIŁKI NOŻNEJ		faza - projekt bud.	
		ADRES INWESTYCJI	WIDZÓWEK, gm. KRUSZYNA dz. numer ew. 400/7 km. 1			
		TEMAT RYSUNKU	SZCZEGÓŁ - PORĘCZ NA SCHODACH			
INWESTOR	GMINA KRUSZYNA					
Projektował	imię i nazwisko	specjalność	numer upr. budowl.	rys. nr	8	
	Piotr Kędziński mgr inż. budownictwa inż. architekt	architektoniczna kon. - bud.	9/07/SŁOKK 96/02	03.2008		
Opracowała	mgr inż. arch. Marta Walczyk	architektoniczna	03.2008			
Opracował	mgr inż. arch. Łukasz Janicki	architektoniczna	03.2008			
Opracowała	inż. Ewa Jambor	konstrukcyjna	03.2008			


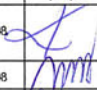
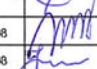
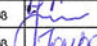

SZCZEGÓŁ ZAMOCOWANIA SŁUPKÓW STALOWYCH

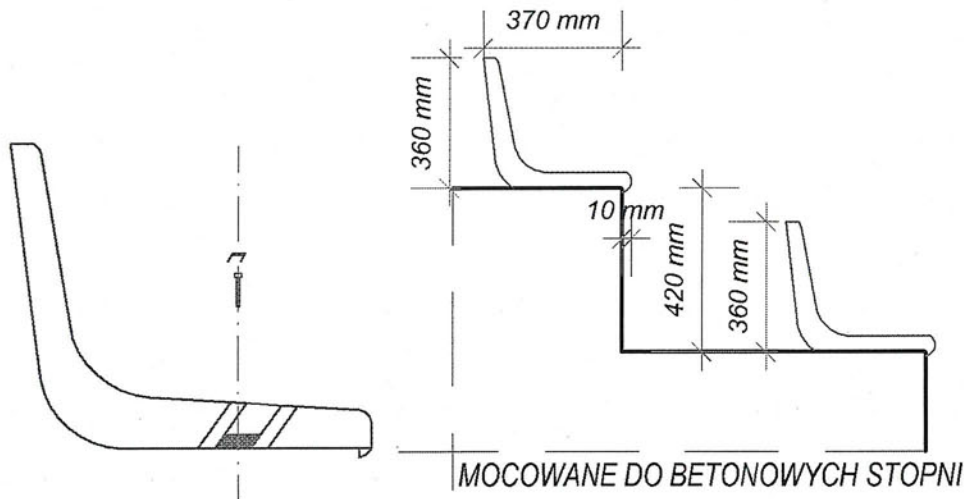
PRZEKRÓJ PIONOWY



ILOŚĆ: 11 szt.

STAROSTWO POWIATOWE
W CZĘSTOCHOWIE

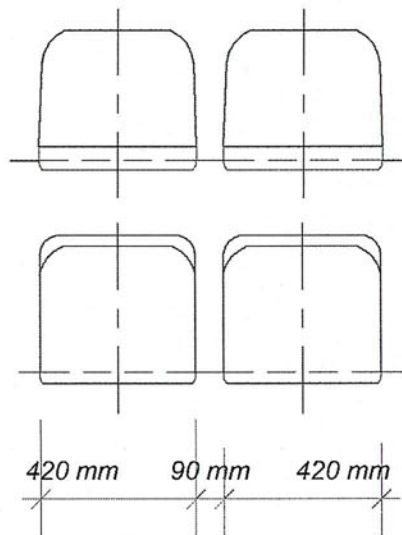
<p>PRACOWNIA PROJEKTOWA</p>  <p>42-280 CZĘSTOCHOWA UL. BUSOŁOWA 4C TEL. 034 3218-432 ODDZIAŁ: 42-200 CZĘSTOCHOWA UL. SOBIESKIEGO 9 TEL. 0502 086 906</p>	NAZWA INWESTYCJI	BUDOWA TRYBUN PRZY BOISKU PIŁKI NOŻNEJ		faza - projekt bud.	
	ADRES INWESTYCJI	WIDZÓWEK, gm. KRUSZYNA dz. numer ew. 400/7 km. 1			
	TEMAT RYSUNKU	SZCZEGÓŁ - OGRODZENIE BOISKA			
INWESTOR	GMINA KRUSZYNA				
Projektował	inieg i nazwisko	specjalność	numer upr. budowl.	data	podpis
	Piotr Kędziński mgr inż. budownictwa inż. architekt	architektoniczna kon. - bud.	9/07/SŁOKK 96/02	03.2008	
Opracowała	mgr inż. arch. Maria Walczyk	architektoniczna		03.2008	
Opracował	mgr inż. arch. Łukasz Janecki	architektoniczna		03.2008	
Opracowała	inż. Ewa Jambor	konstrukcyjna		03.2008	




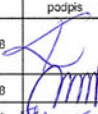
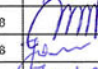


SIEDZISKA MOCOWANE DO BETONU
LUB KONSTRUKCJI DREWNIANEJ
KOŁKAMI ROZPOROWYMI LUB ŚRUBAMI

Miejsca mocowań maskują zaślepki,
wykonane z materiału identycznego jak siedzisko

SEKTOR A: 87 miejsc
SEKTOR B: 171 miejsc
SEKTOR C: 171 miejsc
SEKTOR D: 87 miejsc
ŁĄCZNIE: 516 miejsc



STAROSTWO POWIATOWE
w CZĘSTOCHOWIE

PRACOWNIA PROJEKTOWA  42-280 CZĘSTOCHOWA UL. BUSOŁOWA 4C TEL. 034 3218-432 ODDZIAŁ: 42-200 CZĘSTOCHOWA UL. SOBIESKIEGO 9 TEL. 0502 068 906	NAZWA INWESTYCJI	BUDOWA TRYBUN PRZY BOISKU PIŁKI NOŻNEJ		faza - projekt bud.	
	ADRES INWESTYCJI	WIDZÓWEK, gm. KRUSZYNA dz. numer ew. 400/7 km.1			
	TEMAT RYSUNKU	SZCZEGÓŁ - MOCOWANIE KRZESŁA			rys. nr 10
INWESTOR	GMINA KRUSZYNA				
	imię i nazwisko	specjalność	numer upr. budowl.	data	podpis
Projektował	Piotr Kędziński mgr inż. budownictwa inż. architekt	architektoniczna kon. - bud.	9/07/SLOKK 98/02	03.2008	
Opracowała	mgr inż. arch. Maria Walczyk	architektoniczna		03.2008	
Opracował	mgr inż. arch. Łukasz Janecki	architektoniczna		03.2008	
Opracowała	inż. Ewa Jambor	konstrukcyjna		03.2008	



WOJEWODA ŚLĄSKI

Katowice 21 stycznia 2002 r.
AG.II.4/AZ/7131-2/96/2002

DECYZJA 96/02

Na podstawie art.13 i 14 ustawy z dnia 7 lipca 1994 r. Prawo budowlane (tekst jednolity Dz.U.Nr 106 z 2000 r. poz. 1126), i § 9 ust.1 rozporządzenia M.G.P.iB. z dnia 30.12.1994 r. w sprawie samodzielnych funkcji technicznych w budownictwie (Dz.U. Nr 8, poz. 38 z 1995 r.), w związku z art. 104 § 1 i 2 Kpa (tekst jednolity Dz.U. nr 98 z 2000 r. poz. 1071), po rozpatrzeniu wniosku Pana Piotra Kędzierskiego na podstawie dokumentów stwierdzających wymagane wykształcenie oraz praktykę zawodową oraz na podstawie pozytywnej oceny z egzaminu na uprawnienia budowlane złożonego przed Komisją egzaminacyjną powołaną Zarządzeniem Nr 160/99 z 19 sierpnia 1999 r. stwierdza się, że :

Pan magister inżynier Piotr KĘDZIERSKI
ur. dnia 17 lutego 1970 r.w Częstochowie
o t r z y m u j e
UPRAWNIENIA BUDOWLANE
bez ograniczeń
do projektowania i kierowania robotami budowlanymi
w specjalności: konstrukcyjno-budowlanej

Uzasadnienie

W związku z potwierdzeniem przez Komisję egzaminacyjną powołaną przez Wojewodę Śląskiego Zarządzeniem nr 160/99 z 19 sierpnia 1999 r., posiadania przez Pana mgr inż. Piotra Kędzierskiego wymaganego prawem wykształcenia na Wydziale Budownictwa i Inżynierii Środowiska na kierunku Budownictwo w zakresie: Konstrukcji budowlanych i Inżynierskich oraz praktyki zawodowej koniecznej do uzyskania uprawnień budowlanych w w/w specjalności i po uzyskaniu pozytywnego wyniku egzaminu na uprawnienia budowlane, orzeczono jak w sentencji.

Od niniejszej decyzji przysługuje odwołanie do Głównego Inspektora Nadzoru Budowlanego 00-926 Warszawa ul. Krucza 38/42, za pośrednictwem Wojewody Śląskiego w terminie 14 dni od daty otrzymania decyzji.

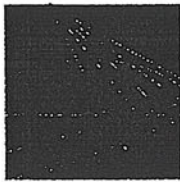
Otrzymują:

1. Pan Piotr Kędzierski
ul. Rakowska 6/30, 42-208 Częstochowa
2. Główny Inspektor
Nadzoru Budowlanego
ul. Krucza 38/42, 00-926 Warszawa
3. a/a



[Handwritten signature]
Dyrektor Wydziału Architektury
i Polityki Regionalnej

**Za zgodność
z oryginałem**



Ś L Ą S K A
O K R Ę G O W A
I Z B A
I N Ż Y N I E R Ó W
B U D O W N I C T W A

Katowice, 21 grudzień 2007 r.

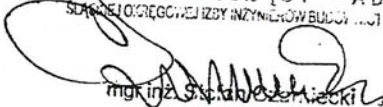
Pan/Pani Piotr Kędziński
ul. Busolowa 4C
42-280 Częstochowa

ZAŚWIADCZENIE

Pan/Pani Kędziński Piotr

jest członkiem Śląskiej Okręgowej Izby Inżynierów
Budownictwa o numerze ewidencyjnym **SLK/BO/2251/02**
i posiada wymagane ubezpieczenie od odpowiedzialności
cywilnej.

Niniejsze zaświadczenie jest ważne do dnia 31.12.2008 r.

PRZEWODNICZĄCY PADY
ŚLĄSKIEJ OKRĘGOWEJ IZBY INŻYNIERÓW BUDOWNICTWA

mgr inż. Piotr Kędziński

40-026 KATOWICE ul. Podgórna 4 tel./fax 032 2554552, 032 6080722 www.oitb.katowice.pl

Za zgodność
z oryginałem



IZBA ARCHITEKTÓW
RZECZYPOSPOLITEJ POLSKIEJ

ŚLĄSKA OKRĘGOWA IZBA ARCHITEKTÓW
OKRĘGOWA KOMISJA KWALIFIKACYJNA

l.dz. 115/SL/OKK/2007

Katowice, dnia 27 czerwca 2007r.

Sygnatura akt: OKK/Up/B/17/04/II

DECYZJA 9/07/SŁOKK

Na podstawie art. 12 ust. 1 pkt 1 i ust. 2, art. 13 ust. 1 pkt 1 i art. 14 ust. 1 pkt 1 ustawy z dnia 7 lipca 1994 r. - Prawo budowlane (tekst jednolity: Dz. U. z 2003 r. Nr 207, poz. 2016; dalsze zmiany: Dz. U. z 2004 r. Nr 6, poz. 41, Nr 92, poz. 881, Nr 93, poz. 888 i Nr 96, poz. 959, z 2005 r. Nr 113, poz. 954, Nr 163, poz. 1362 i 1364 oraz Nr 169, poz. 1419 oraz z 2006 r. Nr 12, poz. 63), art. 11 i 24 ust. 1 pkt 2 ustawy z dnia 15 grudnia 2000 r. o samorządach zawodowych architektów, inżynierów budownictwa oraz urbanistów (Dz. U. z 2001 r. Nr 5, poz. 42, z 2002 r. Nr 23, poz. 221 i Nr 153, poz. 1271 i Nr 240, poz. 2052, z 2003 r. Nr 124, poz. 1152 i Nr 190, poz. 1864, z 2004 r. Nr 141, poz. 1492 oraz z 2005 r. Nr 150, poz. 1247), oraz art. 104 i 107 § 1 i 4 ustawy z dnia 14 czerwca 1960 r. - Kodeks postępowania administracyjnego (tekst jednolity: Dz. U. z 2000 r. Nr 98, poz. 1071; dalsze zmiany: Dz. U. z 2001 r. Nr 49, poz. 509, z 2002 r. Nr 113, poz. 984, Nr 153, poz. 1271, i Nr 169, poz. 1387, z 2003 r. Nr 130, poz. 1188, z 2004 r. Nr 162, poz. 1692 oraz z 2005 r. Nr 64, poz. 565 i Nr 78, poz. 682) stwierdza się, że

Pan inż. arch. Piotr Kędziński posiada odpowiednie wykształcenie techniczne i praktykę zawodową i nadaje się **Uprawnienia budowlane** w specjalności architektonicznej do projektowania bez ograniczeń.

Decyzja niniejsza jako uwzględniająca w całości żądanie strony nie wymaga uzasadnienia.

Od decyzji przysługuje Panu odwołanie do Krajowej Komisji Kwalifikacyjnej Izby Architektów. Odwołanie wnosi się za pośrednictwem organu, który wydał decyzję tj. Okręgowej Komisji Kwalifikacyjnej Śląskiej Okręgowej Izby Architektów, w terminie 14 dni od dnia doręczenia decyzji.

mgr inż. arch. Wojciech Podleski

dr hab. inż. arch. Krzysztof Gasidło

mgr inż. arch. Jurand Jarecki

dr inż. arch. Zygmunt Konopka

mgr inż. arch. Maciej Piwowarczyk

mgr inż. arch. Stanisław Rostkowski

dr inż. arch. Jerzy Witeczek

[Handwritten signatures on dashed lines]

Otrzymują:

1. Pan Piotr Kędziński
ul. Busołowa 4c, 42-280 Częstochowa

2. Gdy decyzja stanie się ostateczna:

1) Główny Inspektor Nadzoru Budowlanego - w celu wpisania do centralnego rejestru osób posiadających uprawnienia budowlane.

2) Okręgowa Rada Izby Architektów.

3. aa

**Za zgodność
z oryginałem**



IZBA ARCHITEKTÓW
RZECZYPOSPOLITEJ POLSKIEJ

ŚLĄSKA OKRĘGOWA IZBA ARCHITEKTÓW
OKRĘGOWA RADA IZBY

Katowice, dnia 4 października 2007 roku

Nr zaświadczenia: 1294/X/2007

ZAŚWIADCZENIE

Śląska Okręgowa Izba Architektów zaświadcza, że inż. arch. PIOTR TOMASZ KĘDZIERSKI zamieszkały: ul. BUSOŁOWA 4C, 42-280 CZĘSTOCHOWA, posiadający uprawnienia do pełnienia samodzielnych funkcji technicznych w budownictwie w specjalności architektonicznej bez ograniczeń o numerze ewidencyjnym 9/07/SLOKK jest wpisany na listę członków Śląskiej Okręgowej Izby Architektów pod numerem SL-1235. Zaświadczenie ważne jest do końca **marca 2009.**



PRZEWODNICZĄCY
ŚLĄSKIEJ OKRĘGOWEJ RADY
IZBY ARCHITEKTÓW

arch. Michał Buszek

Za zgodność
z oryginałem